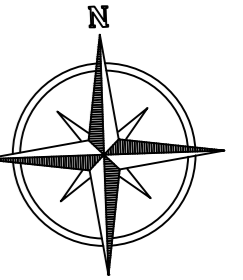


UTM  
 DATUM OFICIAL - SIRGAS2000  
 MERIDIANO CENTRAL 45° WGr  
 ZONE: 23L  
 LATITUDE = 8239822.00 m S  
 LONGITUDE = 728104.00 m E

GRAUS, MINUTOS, SEGUNDOS  
 LATITUDE = 15°54'37.13"S  
 LONGITUDE = 42°52'9.79"O



**NOTAS:**

- Conferir todas as medidas no local;
- Medidas níveis em centímetros;
- Alterações neste projeto somente com autorização do Setor de Obras e Projetos;
- O projeto é de direito autoral do responsável, sendo vedada a replicação total ou parcial deste.

00 | EMISSÃO DO PROJETO BÁSICO | 07/09/2022

REV. | DESCRIÇÃO | DATA

CARIMBO:

APROVADO EM: \_\_/\_\_/2022

SECRETARIA MUNICIPAL DE OBRAS  
 PÚBLICAS E SERVIÇOS

PREFEITURA MUNICIPAL DE SERRANÓPOLIS DE MINAS  
 Estado de Minas Gerais  
 Praça Nossa Senhora da conceição, 01 – Centro – CEP.: 39.518-000  
 Telefax: (38) 3831-7113



**CONSTRUÇÃO DE PONTE (BUEIRO DUPLO CELULAR - BDCC)**  
**SERRANÓPOLIS DE MINAS MG**

ENDEREÇO DA OBRA:

COMUNIDADE DO BARREIRINHO - CEP: 39.518-000 - SERRANÓPOLIS DE MINAS - MG

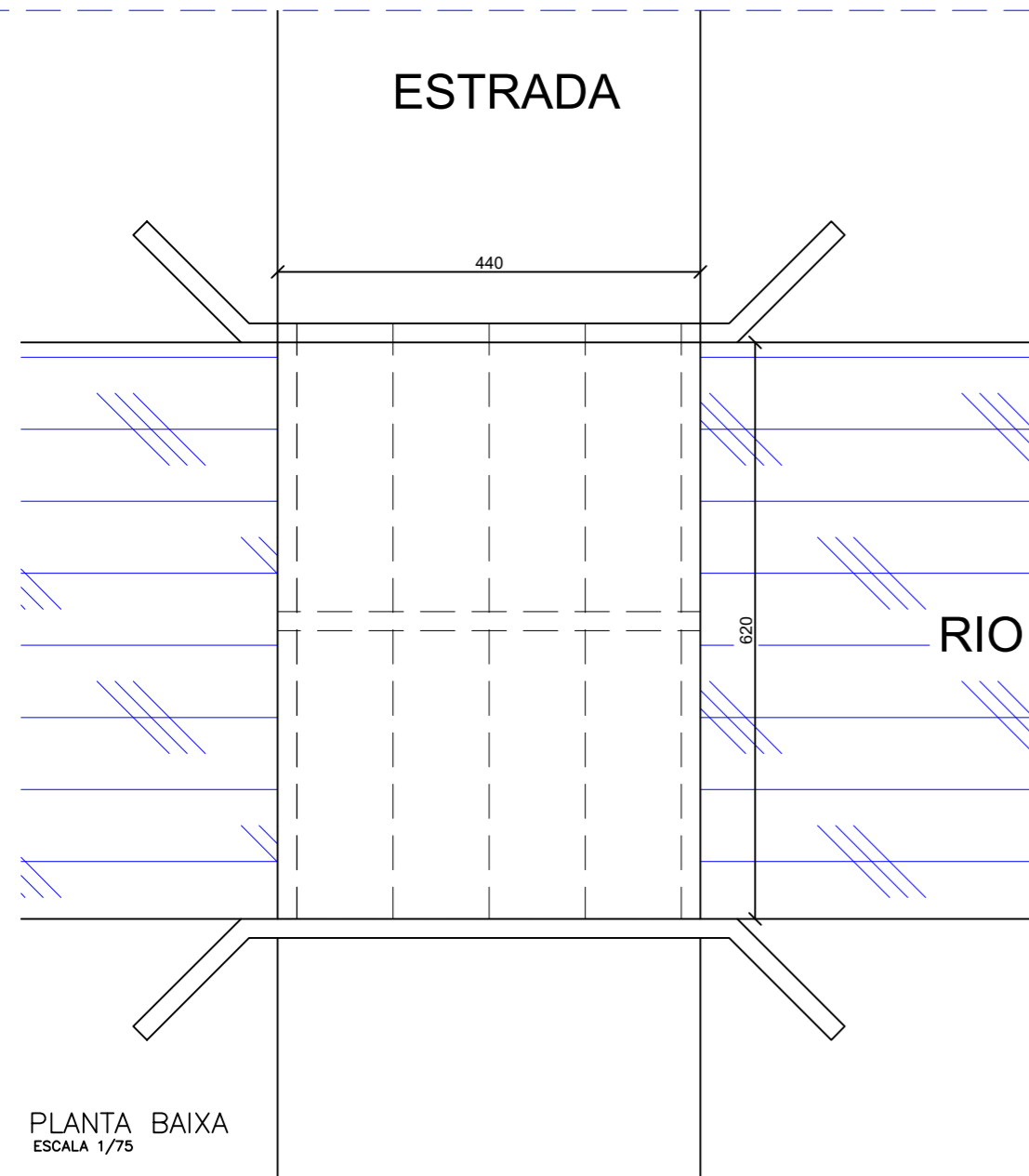
RESPONSÁVEL TÉCNICO:

JHONATAN ROCHA GOMES  
 Engº Civil - CREA:199.499/D

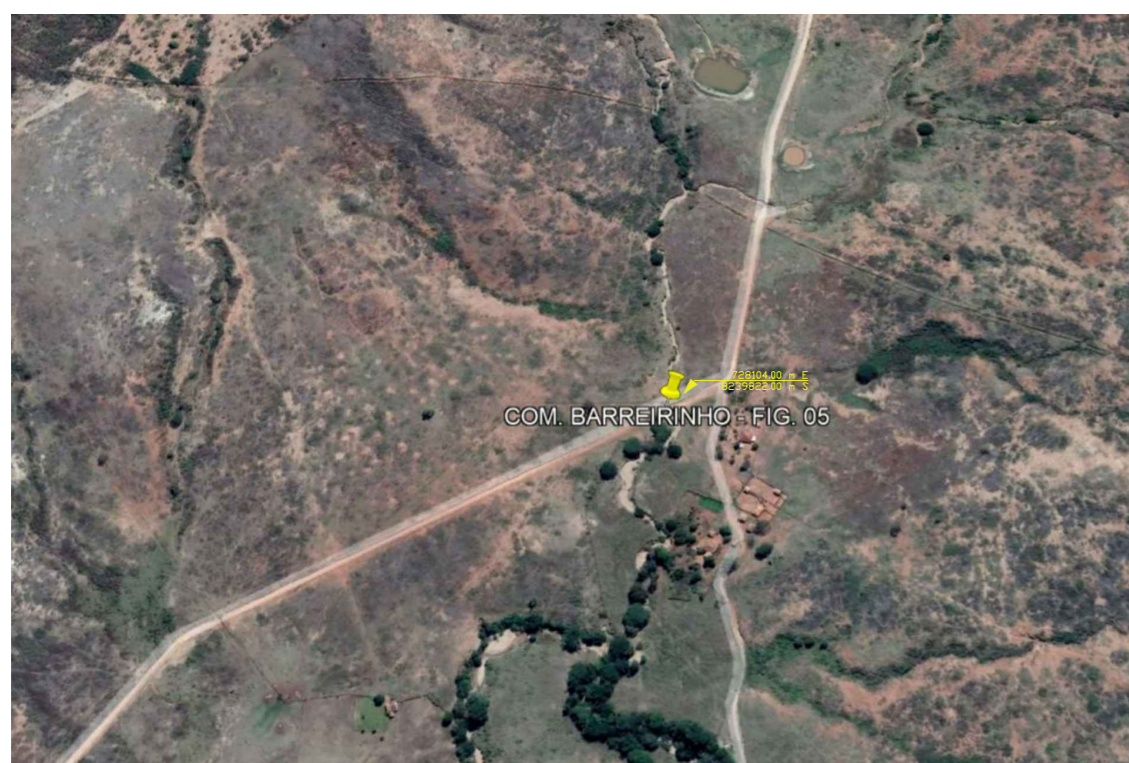
PREFEITO:

MAX VINICIUS AGUIAR MARTINS  
 CNPJ: 01.612.501/0001-91

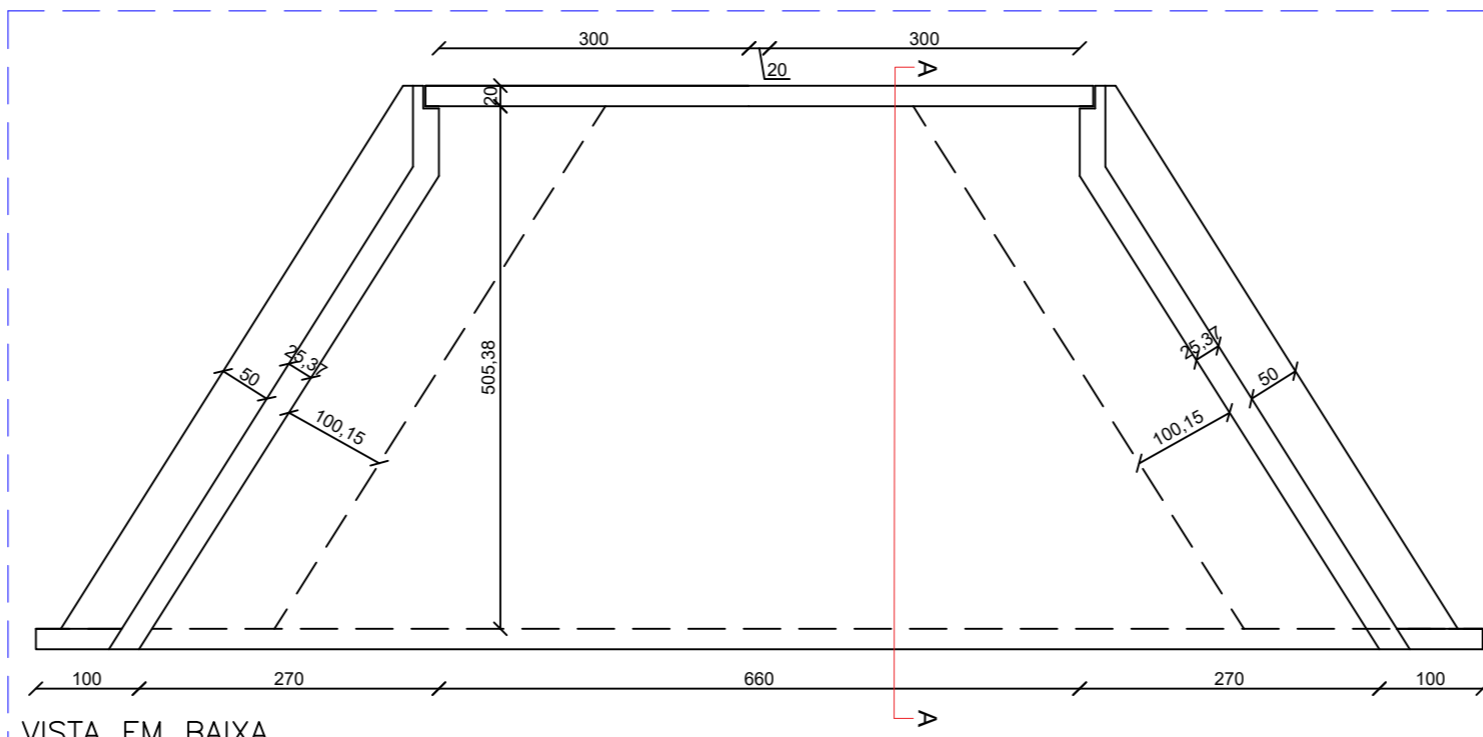
ÁREA CONST.	ÁREA CONST.	CONTROLE:	DATA:	ESCALA:	UNIDADES:	FORMATO:	PRANCHA:
27,28 m²	-		SETEMBRO/2022	INDICADAS	CM	A-3	UNICA



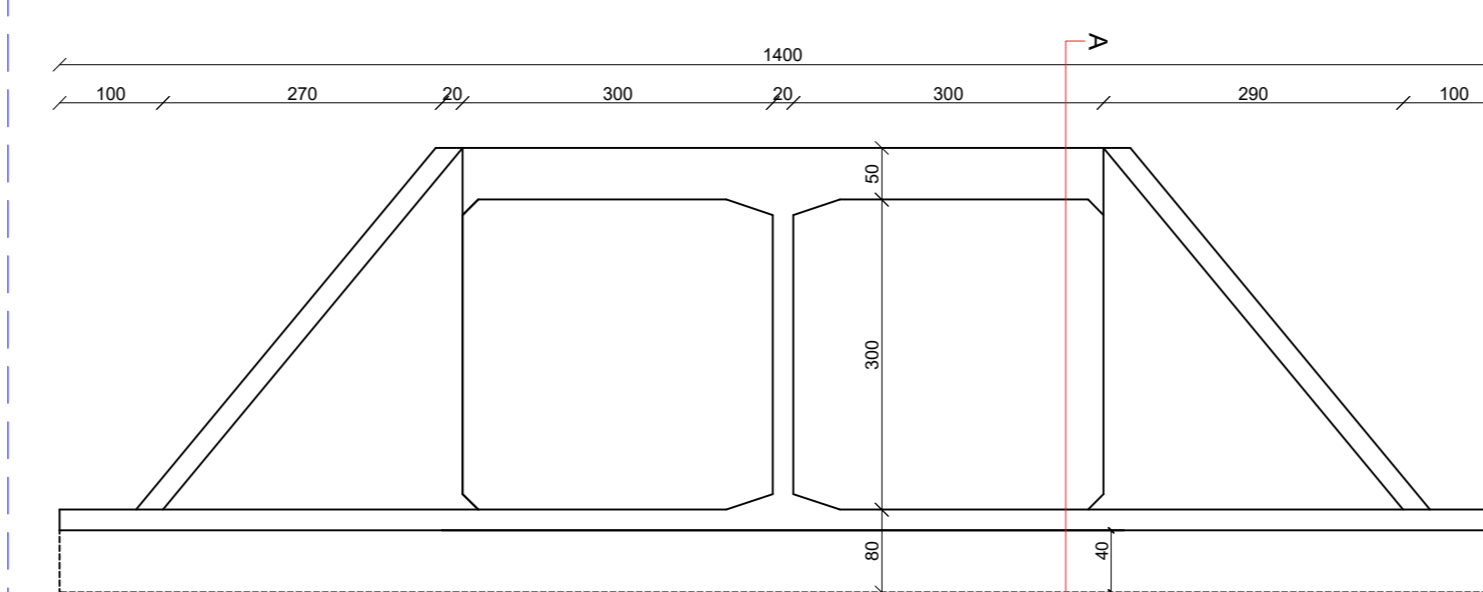
PLANTA BAIXA  
 ESCALA 1/75



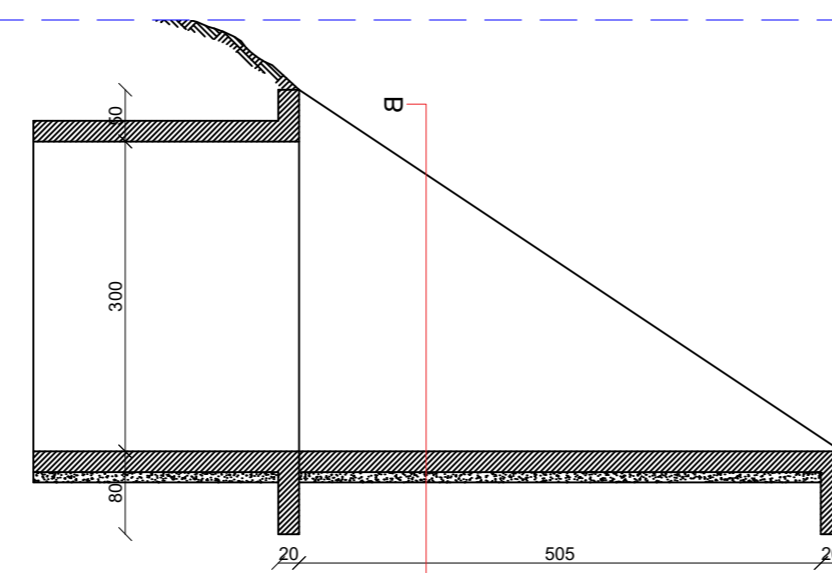
PLANTA DE SITUAÇÃO  
 ESCALA 1/75



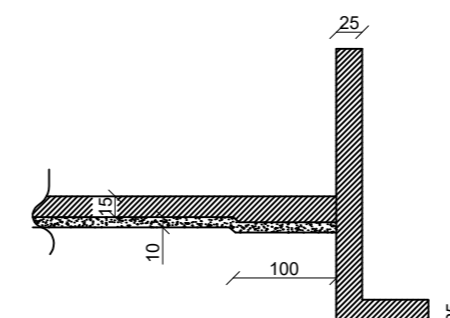
VISTA EM BAIXA  
 ESCALA 1/75



VISTA EM ELEVAÇÃO  
 ESCALA 1/75



SEÇÃO AA  
 ESCALA 1/75



SEÇÃO BB  
 ESCALA 1/75